



# 取扱説明書

製品名称

エアシリンダ

型式 / シリーズ / 品番

C \* G1 \* N \* - \* Z

C \* G1 \* A \* - \* Z

C \* G1 \* N / A \* - \* Z - XC85

C \* G1 \* N / A \* - \* Z - X446

SMC株式会社

# 目次

安全上のご注意	P2
1. 製品仕様	P4
1-1. 仕様	
2. 設置方法・使用方法	P4
2-1. 使用空気	
2-2. 設計上の注意	
2-3. 取付・設置	
2-4. 使用環境条件	
2-5. 速度制御	
2-6. 許容運動エネルギーについて	
2-7. 方向制御	
2-8. オートスイッチについて	
3. 保守点検	P18
3-1. 点検	
3-2. パッキン類の交換方法	
3-3. 消耗品	
3-4. 故障と対策	
4. オーダーメイド品(XC85,X446)について	P25
4-1. 食品機械用グリース仕様	
4-2. PTFE グリース仕様	
5. シリンダ使用の基本回路	P26
6. 構造	P27



## 安全上のご注意

ここに示した注意事項は、製品を安全に正しくお使いいただき、あなたや他の人々への危害や損害を未然に防止するためのものです。これらの事項は、危害や損害の大きさと切迫の程度を明示するために、「注意」「警告」「危険」の三つに区分されています。いずれも安全に関する重要な内容ですから、国際規格（ISO/IEC）、日本産業規格（JIS）※1）およびその他の安全法規※2）に加えて、必ず守ってください。

※1) ISO 4414: Pneumatic fluid power — General rules and safety requirements for system and their components

ISO 4413: Hydraulic fluid power — General rules and safety requirements for system and their components

IEC 60204-1: Safety of machinery — Electrical equipment of machines (Part 1: General requirements)

ISO 10218-1: Robots and robotic devices — Safety requirements for industrial robots — Part 1: Robots

JIS B 8370: 空気圧-システム及びその機器の一般規則及び安全要求事項

JIS B 8361: 油圧-システム及びその機器の一般規則及び安全要求事項

JIS B 9960-1: 機械類の安全性 - 機械の電気装置 (第1部: 一般要求事項)

JIS B 8433-1: ロボット及びロボティックデバイス—産業用ロボットのための安全要求事項-第1部: ロボット

※2) 労働安全衛生法 など



### 危険

切迫した危険の状態、回避しないと死亡もしくは重傷を負う可能性が想定されるもの。



### 警告

取扱いを誤った時に、人が死亡もしくは重傷を負う可能性が想定されるもの。



### 注意

取扱いを誤った時に、人が傷害を負う危険が想定される時、および物的損害のみの発生が想定されるもの。

## 警告

- ① 当社製品の適合性の決定は、システムの設計者または仕様を決定する人が判断してください。  
ここに掲載されている製品は、使用される条件が多様なため、そのシステムへの適合性の決定は、システムの設計者または仕様を決定する人が、必要に応じて分析やテストを行ってから決定してください。  
このシステムの所期の性能、安全性の保証は、システムの適合性を決定した人の責任になります。  
常に最新の製品カタログや資料により、仕様の全ての内容を検討し、機器の故障の可能性についての状況を考慮してシステムを構成してください。
- ② 当社製品は、十分な知識と経験を持った人が取扱ってください。  
ここに掲載されている製品は、取扱いを誤ると安全性が損なわれます。  
機械・装置の組立てや操作、メンテナンスなどは十分な知識と経験を持った人が行ってください。
- ③ 安全を確認するまでは、機械・装置の取扱い、機器の取外しを絶対に行わないでください。
  1. 機械・装置の点検や整備は、被駆動物体の落下防止処置や暴走防止処置などがなされていることを確認してから行ってください。
  2. 製品を取外す時は、上記の安全処置がとられていることの確認を行い、エネルギー源と該当する設備の電源を遮断するなど、システムの安全を確保すると共に、使用機器の製品個別注意事項を参照、理解してから行ってください。
  3. 機械・装置を再起動する場合は、予想外の動作・誤動作が発生しても対処できるようにしてください。
- ④ 当社製品は、製品固有の仕様外での使用はできません。次に示すような条件や環境で使用するには開発・設計・製造されておりませんので、適用外とさせていただきます。
  1. 明記されている仕様以外の条件や環境、屋外や直射日光が当たる場所での使用。
  2. 原子力、鉄道、航空、宇宙機器、船舶、車両、軍用、生命および人体や財産に影響を及ぼす機器、燃焼装置、娯楽機器、緊急遮断回路、プレス用クラッチ・ブレーキ回路、安全機器などへの使用、およびカタログ、取扱説明書などの標準仕様に合わない用途の使用。
  3. インターロック回路に使用する場合。ただし、故障に備えて機械式の保護機能を設けるなどの2重インターロック方式による使用を除く。また定期的に点検し正常に動作していることの確認を行ってください。



## 安全上のご注意

### 注意

当社の製品は、自動制御機器用製品として、開発・設計・製造しており、平和利用の製造業向けとして提供しています。製造業以外でのご使用については、適用外となります。

当社が製造、販売している製品は、計量法で定められた取引もしくは証明などを目的とした用途では使用できません。

新計量法により、日本国内でSI単位以外を使用することはできません。

## 保証および免責事項/適合用途の条件

製品をご使用いただく際、以下の「保証および免責事項」、「適合用途の条件」を適用させていただきます。下記内容をご確認いただき、ご承諾のうえ当社製品をご使用ください。

### 『保証および免責事項』

- ①当社製品についての保証期間は、使用開始から1年以内、もしくは納入後1.5年以内、いずれか早期に到達する期間です。<sup>\*3)</sup>  
また製品には、耐久回数、走行距離、交換部品などを定めているものがありますので、当社最寄りの営業拠点にご確認ください。
- ②保証期間中において当社の責による故障や損傷が明らかになった場合には、代替品または必要な交換部品の提供を行わせていただきます。なお、ここでの保証は、当社製品単体の保証を意味するもので、当社製品の故障により誘発される損害は、保証の対象範囲から除外します。
- ③その他製品個別の保証および免責事項も参照、ご理解の上、ご使用ください。

※3) 真空パッドは、使用開始から1年以内の保証期間を適用できません。

真空パッドは消耗部品であり、製品保証期間は納入後1年です。

ただし、保証期間内であっても、真空パッドを使用したことによる摩耗、またはゴム材質の劣化が原因の場合には、製品保証の適用範囲外となります。

### 『適合用途の条件』

海外へ輸出される場合には、経済産業省が定める法令(外国為替および外国貿易法)、手続きを必ず守ってください。

# 1. 製品仕様

## 1-1. 仕様

使用流体	空 気
保証耐圧力	1.5MPa
最高使用圧力	1.0MPa
最低使用圧力	0.05MPa
周囲温度および流体温度	-10～+70℃、マグネット内蔵の場合は-10～+60℃ (凍結なきこと)
給油	不要(無給油)
ストローク長さの許容差	～1000st ${}^{+1.4}_0$ mm ～1500st ${}^{+1.8}_0$ mm
クッション	ラバークッション / エアクッション
使用ピストン速度	φ20～φ63 50～1000mm/sec
	φ80、φ100 50～700mm/sec
駆動方式	複 動

許容運動エネルギー以下でご使用ください。

(P9, 『2-6. 許容運動エネルギーについて』を参照してください。)



### 警告

- 仕様をご確認ください。

本製品は、工業用圧縮空気システムにおいてのみ使用されるように設計されています。仕様範囲外の圧力や温度、運動エネルギーでは破壊や作動不良の原因となりますので、使用しないでください。

(仕様参照)

# 2. 設置方法・使用方法

## 2-1. 使用空気

シリンダに給気される圧縮空気は当社のAFシリーズ等のエアフィルタにて濾過し、ARシリーズ等のレギュレータによって所定の設定圧力に減圧された空気を使用してください。



### 警告

- 清浄な空気をご使用ください。

圧縮空気が化学薬品、有機溶剤を含有する合成油、塩分、腐食性ガス等を含む時は破壊や作動不良の原因となりますので使用しないでください。



### 注意

- 1) エアフィルタを取り付けてください。

バルブ近くの上流側に、エアフィルタを取り付けてください。濾過度は5μm以下を選定してください。

- 2) エアドライヤやアフタクーラ等を設置し対策を施してください。

ドレンを多量に含んだ空気はバルブや他の空気圧機器の作動不良の原因となります。エアドライヤやアフタクーラ等を設置し対策を施してください。

- 3) 使用流体温度および周囲温度は仕様の範囲内でご使用ください。

5℃以下の場合、回路中の水分が凍結しパッキンの損傷、作動不良の原因となりますので凍結防止の対策を施してください。

以上の圧縮空気の質についての詳細は、当社の「圧縮空気清浄化システム」をご確認ください。

#### 4) 無給油タイプシリンダへの給油

本シリンダは無給油タイプですので無給油で使用してください。給油する必要がある場合には、回路中にルブリケータを組み込み、タービン油1種(無添加)ISO VG-32を給油してください。また、給油を途中で中止された場合、初期潤滑部の消失によって作動不良を招きますので、給油は必ず続けて行なうようにしてください。

## 2-2. 設計上の注意

空気圧シリンダの適合性の決定は、空気圧シリンダを使用する装置の設計者または、仕様を決定する人が判断してください。

### 警告

**1) シリンダは、機械の摺動部のこじれ等で力の変化が起こる場合、インパクト的な動作をする危険性があります。**

このような場合、手足を挟まれる等人体に傷害を与え、また機械の損傷を起こす危険性がありますので、スムーズに機械が運動を行なう調整と人体に損傷を与えないような設計をしてください。

**2) 人体に特に危険を及ぼす恐れのある場合には、保護カバーを取り付けてください。**

被駆動物体およびシリンダの可動部分が、人体に特に危険を及ぼす恐れがある場合には、人体が直接その場所に触れることができない構造にしてください。

**3) シリンダの固定部や連結部がゆるまない確実な締結を行なってください。**

特に作動頻度が高い場合や振動の多い場所には、使用しないでください。

**4) シリンダに最高出力を超える外力が作用しないように装置の設計をしてください。**

シリンダが破損し人体または装置に損害を与える危険性があります。

**5) シリンダは大きな力を出しますので、取付台の剛性は十分その適性を考えて設計してください。**

人体または装置に損害を与える危険性があります。

**6) 停電等で回路圧力が低下する可能性を考慮してください。**

クランプ機構にシリンダを使用する場合、停電等で回路圧力が低下するとクランプ力が減少してワークが外れる危険性がありますので、人体や機械装置に損害を与えない安全装置を組み込んでください。吊り下げ装置やリフトも落下防止のための配慮が必要です。

**7) 動力源の故障の可能性を考慮してください。**

空気圧、電気、油圧等の動力で制御される装置には、これらの動力源に故障が発生しても、人体または装置に損害を引き起こさないような対策をしてください。

**8) 非常停止時の挙動を考慮してください。**

人が非常停止をかけ、または停電等システムの異常時に安全装置が働き、機械が停止する場合、シリンダの動きによって人体および機器、装置の損傷がおこらないような設計をしてください。

**9) 非常停止、異常停止後に再起動する場合の挙動を考慮してください。**

再起動により、人体または装置に損害を与えないような設計をしてください。また、シリンダを始動位置にリセットする必要がある場合には、安全な手動制御装置を備えてください。

**10) 中間停止について**

3位置クローズドセンタ形方向制御弁でシリンダのピストンの中間停止を行なう場合には、空気の圧縮性のために油圧のような正確かつ精密な位置の停止は困難です。また、バルブやシリンダはエア漏れゼロを保証していませんので、長時間停止位置を保持する事はできません。

### 注意

**1) クレビスと相手軸受の隙間が大きいと、ピンに曲げ荷重が作用するので、この隙間はあまり大きくしないでください。**

**2) 高速・高頻度作動中にはシリンダに触らないでください。**

高速・高頻度で作動している場合はシリンダチューブの表面が高温になり、火傷の恐れがありますので、取り扱いにご注意ください。

3)エアシリンダをエアハイドロシリンダとして使用しないでください。

エアシリンダの作動流体をタービン油にして使用しますと、油漏れの原因となります。

4)シリンダに付着している油分はグリース油分です。

5)リースの基油滲みにご注意ください。

ご使用条件(周囲温度40℃以上、加圧保持、低頻度作動など)により、チューブ、カバー、カシメ部やロッド摺動部よりシリンダ内部のグリースの基油が滲みだす場合があります。

### 2-3. 取付・設置

1) カバーの端面に高い精度のインロー部を設けてありますので、取付時の心出し等に利用してください。

2) フート形シリンダはフートにピン打ちの為の穴がありますので、位置出しや固定に利用してください。

#### ⚠ 注意

1) ピストンロッドに過大な横荷重が掛からないよう、ご使用ください。

図1の太実線があるストローク長さのシリンダに対して許容できる横荷重の関係を表します。

また、P10、『表3. 最大許容運動エネルギー』も参照ください。

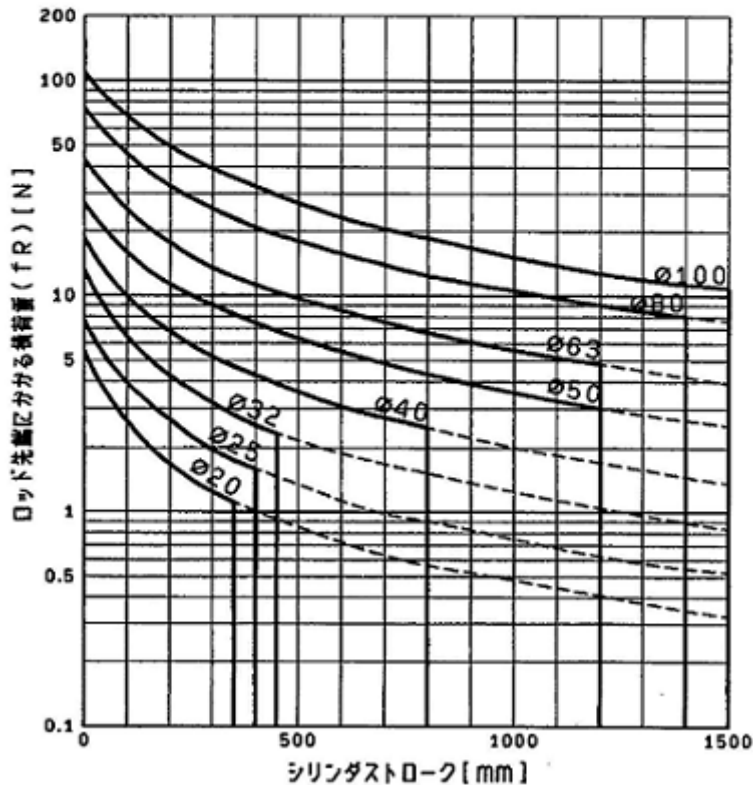
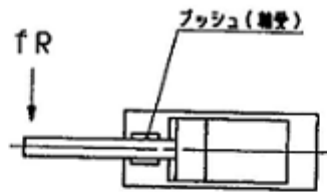


図1. ロッド先端にかかる横荷重の許容限界

《簡易的な確認方法》

$$\text{装置取付後の最低作動圧力値(MPa)} = \text{シリンダ最低作動圧力値(MPa)} + \{ \text{負荷質量(kg)} \\ \times \text{ガイド摩擦係数} / \text{シリンダ断面積(mm}^2\text{)} \}$$

上記値以内で円滑な作動が認められた場合、シリンダに掛かる負荷は推力のみの抵抗であり、横荷重が掛かってないと判断できます。

- 2) ロッド先端めねじをご使用の場合、ワーク材質によっては座金等を使用して、ロッド先端接触部が変形しないようご注意ください。
- 3) ロッド先端めねじの場合、ピストンロッドが引き込み側ストロークエンドにてピストンロッドのスパナがけがフランジ金具内に潜り込むため、ピストンロッドを引き出した状態で、スパナがけをレンチ等で固定しロッド先端にワークを取付けてください。
- 4) 片側固定、片側自由の取付(基本形、フランジ形)状態で作動させた場合は、シリンダ本体に振動、衝撃が加わらないよう、ご注意ください。ストローク端で発生する振動により曲げモーメントがシリンダに動き、シリンダを破損させる場合があります。  
このような場合は、シリンダ本体の振動をおさえる支持金具を設置いただくか、ストローク端でシリンダが振動しない状態までピストン速度を下げてください。  
また、シリンダ本体を移動させる場合や、シリンダを水平かつ片側固定で取付ける場合においても、支持金具を使用頂きますようお願いいたします。

5) ロッド軸心と負荷・移動方向は、必ず一致させるように連結してください。

一致していない場合は、ロッド、チューブにこじれを生じ、チューブ内面やブッシュ、ロッドの表面およびパッキン類を摩耗、破損させる原因になります。

6) 外部ガイドを使用する場合、ロッド先端部と負荷との連結は、ストロークのどの位置においても、こじることなく接続してください。

7) シリンダに取付金具(フット、フランジ、クレビス)等を組付ける場合には表1のトルクで締付けてください。

表 1. 締付トルク 単位: N・m

	フット フランジ クレビス	トラニオン
CG1※20	1.5	1.5~2.2
CG1※25	2.9	2.5~3.5
CG1※32	2.9	6.0~8.6
CG1※40	4.9	10.8~14.6
CG1※50	11.8	19~25
CG1※63	24.5	30~40
CG1※80	24.5	---
CG1※100	42.2	---

8) シリンダチューブおよびピストンロッド摺動部に物をぶついたりくわえたりしないでください。

チューブ内径およびピストンロッド摺動部は精密な公差で製作されていますので、わずかの变形でも作動不良の原因となります。

またピストンロッド摺動部の傷や打痕はパッキン類の損傷を招き、エア漏れの原因となります。

9) 回転する部分の焼き付きを防いでください。

回転する部分(ピン等)にはグリースを塗布して焼き付きを防いでください。

10) 機器が適正に作動することが確認されるまでは使用しないでください。

取付けや修理後にエアや電気を接続し、適正な機能検査および漏れ検査を行なって正しい取付けがされているか確認してください。



11) 給気口より切粉等の異物がシリンダ内部に入らないようご注意ください。

現場でシリンダを現合で取り付ける場合、取付け穴をあけるドリルの切粉等が下に置いてあるシリンダの給気口より入る場合も考えられますので、切粉等が内部に入らないよう十分気を付けてください。

12) ロッド先端めねじの場合、ピストンロッドが引き込み側ストロークエンドにて

ピストンロッドのスパナがけが金具内に潜り込むため、ピストンロッドを引き出した状態で、スパナがけを工具で固定しロッド先端にワーク等を取り付けてください。

## 2-4. 使用環境条件

### ⚠ 警告

1) 腐食の恐れのある雰囲気や場所では使用しないでください。

2) 塵埃の多い場所や、水滴、油滴の掛かる場所ではロッドにカバー等を取り付けてください。

3) シリンダ保管時は多湿を避けてください。

シリンダを保管する時は多湿を避け、錆の発生を防ぐと共にピストンロッドを引き込んだ状態で保管してください。

### ⚠ 注意

1) 配管前の処置

配管や継手類は、配管前にエアブロー（フラッシング）あるいは洗浄を十分行ない、管内の切粉、切削油、ゴミ等を除去してください。

2) シールテープの巻き方

配管や継手類をねじ込む場合には、配管ねじの切粉やシール材が配管内部へ入り込まないようにしてください。

なお、シールテープを使用されるときは、ねじ部を 1.5～2 山残して巻いてください。

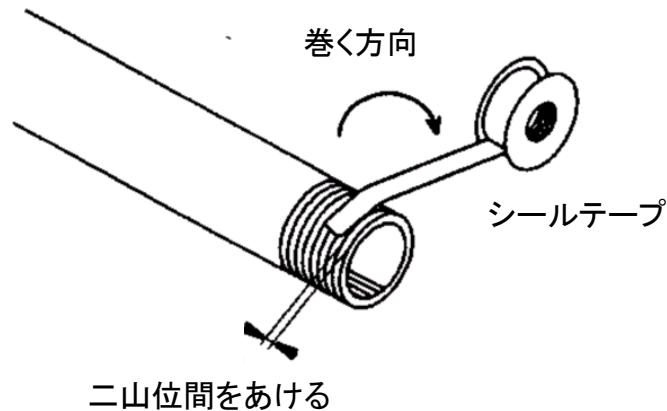


図 2. シールテープの巻き方

## 2-5. 速度制御

シリンダの速度を調節する場合には、空気圧ポートに当社のASシリーズ等のスピードコントローラを取付けて、所定の速度に調整してください。速度の調整には、シリンダへ供給する空気を絞る場合（メータイン制御）シリンダからの排気を絞る（メータアウト制御）場合がありますが、通常は後者で使します。

### 注意

- シリンダの駆動速度はスピードコントローラを全閉の状態に取り付けて、低速側より徐々に所定の速度に調整してください。

## 2-6. 許容運動エネルギーについて

### 2-6-1. ラバークッション付:CG1※N-Z シリーズ

ピストン（又はカバー）の両側にラバークッションを設けてストロークエンドの衝撃をやわらげ作動時の衝撃音を吸収し、高頻度・高速使用にも対応できます。

### 注意

- ラバークッション付の場合には、ストロークエンドで多少のバウンド現象が生じる場合が有りますので注意してご使用ください。

### 2-6-2. エアクッション付:CG1※A-Z シリーズ

負荷が大きく、高速で作動する場合に生じる大きな運動エネルギーをストロークエンドで停止する際に空気の圧縮力を利用して衝撃を吸収し、周囲に振動を与えません。

### 注意

- 1)シリンダは出荷の際に、クッションが適当に効くように調節されておりますが、ご使用に際しては、作動負荷や作動速度の大きさに応じてカバーに装着されているクッションバルブを再調整してください。
- 2)クッションバルブは時計方向へ廻すと絞りが少なく、クッションの効き具合が強くなり、反時計方向へ廻すと絞りが大きく、クッションの効き具合が弱くなります。
- 3)長期間使用しますと、クッションパッキンが磨耗し、初期設定のクッションの効き具合が変化しますので、このような場合には再調整を行ってください。
- 4)クッションバルブの絞りを完全に閉鎖して使用しますと、ストローク端でバウンドしたり、全ストロークを完全に移動しなかったり、またクッションパッキンが耐圧的な面で破損する等の問題がありますので、このようなご使用方法は行わないでください。
- 5)クッションバルブの絞りを開け過ぎて使用しますと、クッションが無いシリンダと同等になり、衝撃等がきわめて大きくなりますのでご注意ください。
- 6)エアクッションはストロークエンド近からのピストン速度を低速作動させるためのものではありません。

7) クッションバルブは、全閉状態から表2の回転数以上回さないで下さい。

表2回転数以上回しますとクッションバルブがはずれ、エア圧によって飛び出し危険です。

表2.

チューブ内径 (mm)	回転数	クッションバルブ 六角対辺寸法
20	2	1.5
25	3	1.5
32	4	1.5
40	5	1.5
50	3	3
63	4.5	3
80	5	4
100	5	4

慣性負荷を駆動させる場合、許容値以下の運動エネルギーでご使用ください。  
また、P6, 『図 1. ロッド先端にかかる横荷重の許容限界』も参照ください。

表3 最大許容運動エネルギー

			φ 20	φ 25	φ 32	φ 40	φ 50	φ 63	φ 80	φ 100
許容運動エネルギー (1)	ラバー クッション	ロッド先端 おねじ	0.28	0.41	0.66	1.20	2.00	3.40	5.90	9.90
		ロッド先端 めねじ	0.11	0.18	0.29	0.52	0.91	1.54	2.71	4.54
	エア クッション	ロッド先端 おねじ	R:0.35 H:0.42	R:0.56 H:0.65	0.91	1.80	3.40	4.90	11.80	16.70
		ロッド先端 めねじ	0.11	0.18	0.29	0.52	0.91	1.54	2.71	4.54

ロッド先端おねじとめねじでは、ねじサイズの違いにより許容運動エネルギーが異なります。

 **警告**

- 許容運動エネルギー(表 3)以内でご使用ください。

許容運動エネルギーを超えて使用した場合には、シリンダが破損し、人体又は装置に損害を与える危険性があります。許容運動エネルギーを超えて使用する場合は、外部にアブソーバ等を設置し、シリンダ本体に衝撃が加わらないようにしてください。この場合、機械装置の剛性も十分検討してください。

## 2-7. 方向制御

シリンダの作動の方向を切り換える場合は、当社の種々の電磁弁の中から適合する電磁弁を取り付けて方向切り換えを行なってください。

 **警告**

- 被駆動物体の飛び出しを防止する回路設計をしてください。

エキゾーストセンタ形の方向制御弁でシリンダを駆動する場合や、回路の残圧を排気した後の起動時等、シリンダ内の空気が排気された状態から、ピストンの片側に加圧される場合は、被駆動物体が高速で飛び出します。このような場合、手足を挟まれる等人体に傷害をあたえ、また機械の損傷を起こす危険性がありますので、飛び出しを防止するための機器を選び回路を設計してください。

## 2-8. オートスイッチについて

オートスイッチを取付ける場合および設置位置を変更する場合には、図 3,4,5 を参照してください。

### ⚠ 注意

- 1) オートスイッチ取付金具は専用品(P13, 表 4)を使用し、シリンダのストローク方向に対しバンドが直角になるように取付けてください。
- 2) オートスイッチ取付ビスは適正なトルクで締付けてください。
- 3) オートスイッチはオートスイッチ用マグネットを内蔵したシリンダ(CDG1 等)以外には使用できません。
- 4) ストロークによりスイッチの取付けに制限があります。(P15, 表 6 参照)

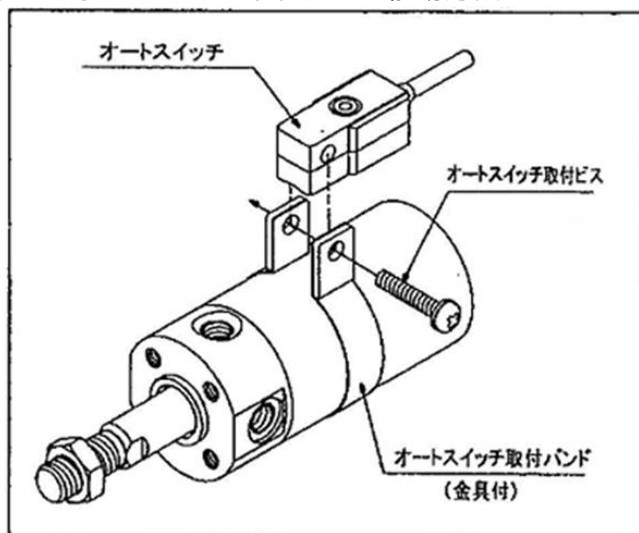
#### <適用オートスイッチ>

無接点 …… D-G59・D-G5P・D-K59・D-G5BA  
 D-G59W・D-G5PW・D-K59W  
 D-G59F・D-G5NT  
 有接点 …… D-B54・D-B64・D-B59W

#### <適用オートスイッチ>

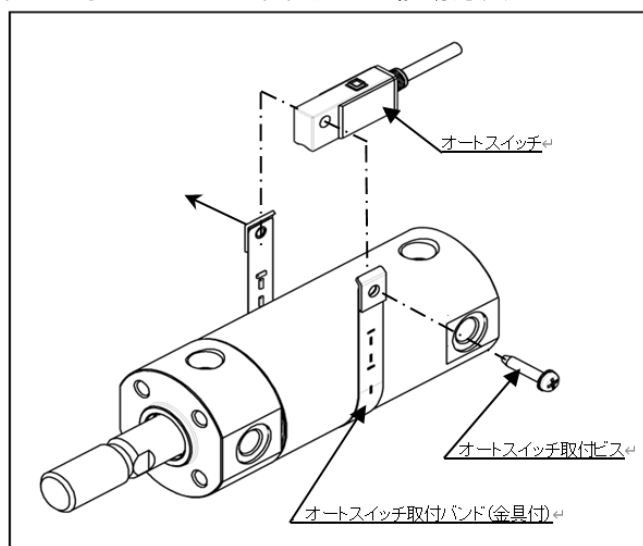
無接点 …… D-H7A1・D-H7A2・D-H7B・D-H7BA  
 D-H7C・D-H7NF・D-H7NW・  
 D-H7PW・D-H7BW  
 有接点 …… D-C73・D-C76・D-C80・D-C73C・D-C80C

図 3. オートスイッチ取付および移動方法



- ① シリンダチューブに取付バンドを巻き大体のオートスイッチ取付位置にセットします。
- ② バンドの固定金具の間にオートスイッチの取付部をはめ込み、取付穴を固定金具の穴に合せます。
- ③ オートスイッチ取付ビスを取付穴を介してバンドの金具ねじ部に軽く回し込みます。
- ④ 検出位置を再確認後取付ビスを締め込みオートスイッチを固定します。(M4 ビスの締付トルクは 1~1.2N・m としてください。)
- ⑤ 検出位置の変更は③の状態で行ないます。

図 4. オートスイッチ取付および移動方法



- ① シリンダ上の大体のオートスイッチ設定位置に、補強板を曲げないでオートスイッチ取付バンドを巻き付けます。
- ② スイッチ上面にオートスイッチ取付バンドの補強板の曲げ部を引っ掛け、スイッチブラケットの通し穴とオートスイッチ取付バンドの通し穴および M3 めねじの穴位置が合うように、オートスイッチ取付バンドの補強板の根元部を曲げて調整します。スイッチブラケットの両側面の内壁にオートスイッチ取付バンドの両端部が入り込むよう調整します。
- ③ オートスイッチ取付ビスを取付穴を介してバンドの金具ねじ部に軽く回し込みます。
- ④ 全体をスライドさせ検出位置にセット後、取付ビスを締め込みオートスイッチを固定します。(M3 ビスの締付トルクは 0.6~0.7N・m としてください。)
- ⑤ 検出位置の変更は③の状態で行ないます。

### ＜適用オートスイッチ＞

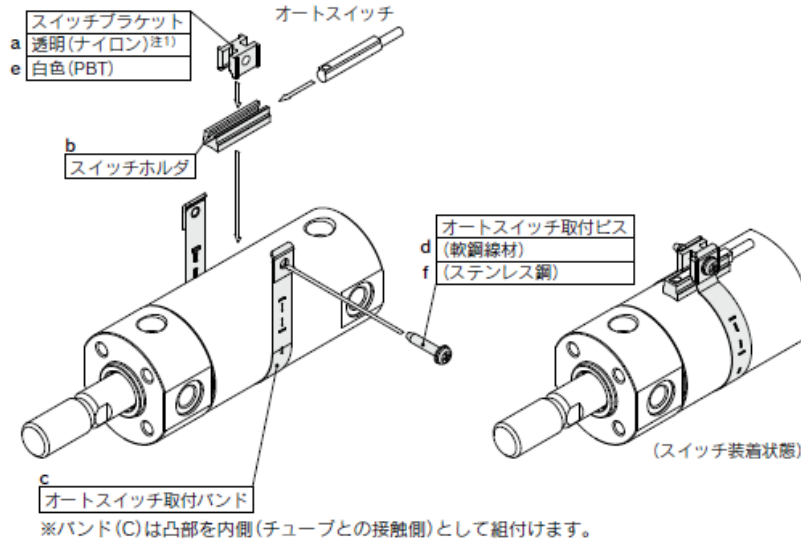
無接点 …… D-M9N・M9P・M9B・M9N V・M9PV・M9BV  
 D-M9NW・M9PW・M9BW・M9NW V・M9PWW・M9BWW  
 D-M9NA・M9PA・M9BA・M9NA V・M9PAV・M9BAV  
 有接点 …… D-A90・A93・A96・A90V・A93V・A96V

### ⚠ 注意

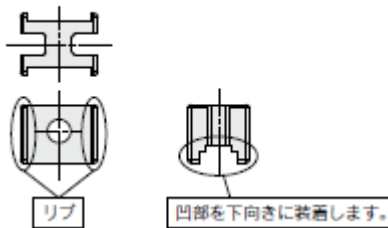
- ① 適正締付トルク範囲でご使用ください。
- ② オートスイッチ取付バンドの取付状態は斜めにならないように取付けてください



図 5. オートスイッチ取付および移動方法



### ＜スイッチブラケット＞



### オートスイッチ取付方法

- ① シリンダ上の大体のオートスイッチ設定位置に、補強板を曲げないでオートスイッチ取付バンドを巻き付けます。
- ② ①の開口部の間にスイッチホルダとスイッチブラケットを重ねて置きます。
- ③ スwitchブラケットの上面にオートスイッチ取付バンドの補強板の曲げ部を引っ掛け、スイッチブラケットの通し穴とオートスイッチ取付バンドの通し穴および M3 めねじの穴位置が合うように、オートスイッチ取付バンドの補強板の根元部を曲げて調整します。スイッチブラケットの両側面の内壁にオートスイッチ取付バンドの両端部が入り込むよう調整します。  
 D-M9□A(V)型オートスイッチの場合は、インジケータランプの上に、スイッチブラケットを設置しないでください。
- ④ オートスイッチ取付バンドに付属のオートスイッチ取付ビス(M3)を、オートスイッチ取付バンドの通し穴側から通し、スイッチブラケットの通し穴を介して、オートスイッチ取付バンドの M3 めねじにかみ合わせます。
- ⑤ オートスイッチ取付ビスを所定の締付トルク(0.6～0.7 N・m)で締め込み、スイッチブラケットとスイッチホルダを固定します。
- ⑥ ②のスイッチホルダのオートスイッチ取付溝に、オートスイッチを挿入します。
- ⑦ 検出位置を確認後、オートスイッチに付属の止ねじ(M2.5)を締め込み、オートスイッチを固定します。  
 オートスイッチに付属の止ねじ(M2.5)の締付トルクは、0.05～0.1N・m としてください。  
 オートスイッチに付属の止ねじを締付ける際には、握り径 5～6mm の時計ドライバを使用してください。

### オートスイッチ位置調整方法

- 1) 微調整の場合は、オートスイッチに付属の止ねじ(M2.5)を緩めて、スイッチホルダのオートスイッチ取付溝内をスライドさせて、位置を調整します。
- 2) オートスイッチの設定位置を大きく移動させたい場合は、オートスイッチ取付バンドの固定用ビス(M3)を緩めてから、スイッチホルダごとシリンダチューブ上をスライドさせて、調整します。

### ＜BMA3用の注意事項＞

オートスイッチ取付バンド組立後にオートスイッチ取付ビスとのねじ締結部を取り外す際、スイッチブラケット、スイッチホルダ、オートスイッチ取付ビス、オートスイッチ取付バンドの脱落にご注意ください。

表 4 オートスイッチ取付金具部品／部品品番

オートスイッチ 型式	チューブ内径 (mm)							
	20	25	32	40	50	63	80	100
D-M9□(V) D-M9□W(V) D-A9□(V)	注1) BMA3-020 (a, b, c, dのセット)	注1) BMA3-025 (a, b, c, dのセット)	注1) BMA3-032 (a, b, c, dのセット)	注1) BMA3-040 (a, b, c, dのセット)	注1) BMA3-050 (a, b, c, dのセット)	注1) BMA3-063 (a, b, c, dのセット)	—	—
D-M9□A(V) 注2)	BMA3-020S (b, c, e, fのセット)	BMA3-025S (b, c, e, fのセット)	BMA3-032S (b, c, e, fのセット)	BMA3-040S (b, c, e, fのセット)	BMA3-050S (b, c, e, fのセット)	BMA3-063S (b, c, e, fのセット)	—	—
D-H7□ D-H7□W D-H7NF D-C7□/C80 D-C73C/C80C	BMA2-020A (c, dのセット)	BMA2-025A (c, dのセット)	BMA2-032A (c, dのセット)	BMA2-040A (c, dのセット)	BMA2-050A (c, dのセット)	BMA2-063A (c, dのセット)	—	—
D-H7BA	BMA2-020AS (c, fのセット)	BMA2-025AS (c, fのセット)	BMA2-032AS (c, fのセット)	BMA2-040AS (c, fのセット)	BMA2-050AS (c, fのセット)	BMA2-063AS (c, fのセット)	—	—
D-B5□/B64 D-B59W D-G5□/K59 D-G5□W/K59W D-G5BA/G59F D-G5NT	BA-01 (c, dのセット)	BA-02 (c, dのセット)	BA-32 (c, dのセット)	BA-04 (c, dのセット)	BA-05 (c, dのセット)	BA-06 (c, dのセット)	BA-08 (c, dのセット)	BA-10 (c, dのセット)

注 1) スイッチブラケット(ナイロン製)は、アルコール、クロロホルム、メチルアミン、塩酸、硫酸の飛散する環境下では、機能的に影響を受けますので、使用できません。

注 2) D-M9□A(V)型オートスイッチを取付ける際、インジケータランプ上にスイッチブラケットを設置するとオートスイッチが破損する恐れがあるため、インジケータランプ上を避けてスイッチブラケットを設置するようお願いいたします。

[ステンレス製取付ビスセット]

下記のステンレス製取付ビスセットをご用意しておりますので、使用環境に応じてご使用ください。

(オートスイッチ取付金具は、含みませんので別途手配ください。)

BBA3: D-B5, B6, G5, K5 型用

注) BBA3の詳細につきましてはカタログをご参照ください。

D-G5BA型オートスイッチ単体出荷時には、BBA3が添付されます。

表 5 動作範囲

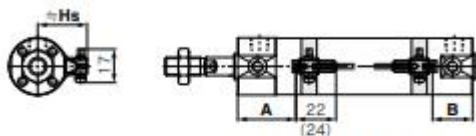
オートスイッチ型式	チューブ内径 (mm)							
	20	25	32	40	50	63	80	100
D-M9□(V) D-M9□W(V) D-M9□A(V)	4.5	5.0	4.5	5.5	5.0	5.5	—	—
D-A9□	7	6	8	8	8	9	—	—
D-C7/C80 D-C73C/C80C	8	10	9	10	10	11	—	—
D-B5□/B64	8	10	9	10	10	11	11	11
D-B59W	13	13	14	14	14	17	16	18
D-H7□/H7□W D-H7NF/H7BA	4	4	4.5	5	6	6.5	—	—
D-H7C	7	8.5	9	10	9.5	10.5	—	—
D-G5□/G5□W/G59F D-G5BA/K59/K59W	4	4	4.5	5	6	6.5	6.5	7
D-G5NT	4	4	4.5	5	6	6.5	6.5	7

※応差を含めた目安であり、保証するものではありません。(ばらつき±30%程度)  
周囲の環境により大きく変化する場合があります。

## オートスイッチ適正取付位置(ストロークエンド検出時)および取付高さ

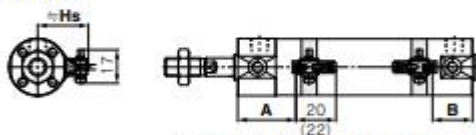
### 無接点オートスイッチ

D-M9□, M9□W型/D-M9□A型  
φ20~φ63



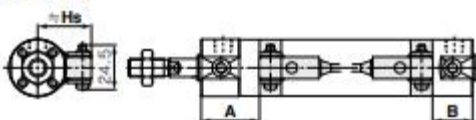
( )内数値はD-M9□A型の場合を示します。  
A, B寸法はオートスイッチ先端部までの寸法です。

D-M9□V, M9□WV型/D-M9□AV型  
φ20~φ63

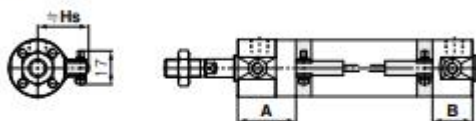


( )内数値はD-M9□AV型の場合を示します。  
A, B寸法はオートスイッチ先端部までの寸法です。

D-G5, K5, G5□W, G5BA型  
D-K59W型, D-G59F型, D-G5NT型  
φ20~φ100

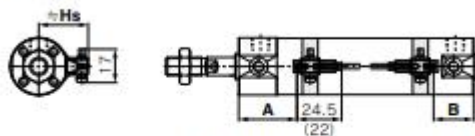


D-H7□, H7□W型  
D-H7NF, H7BA型, D-H7C型  
φ20~φ63



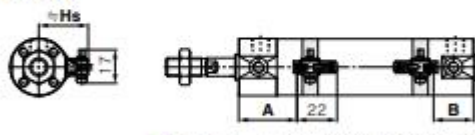
### 有接点オートスイッチ

D-A9□型  
φ20~φ63



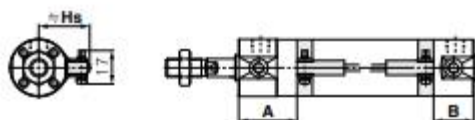
( )内数値はD-A96型の場合を示します。  
A, B寸法はオートスイッチ先端部までの寸法です。

D-A9□V型  
φ20~φ63

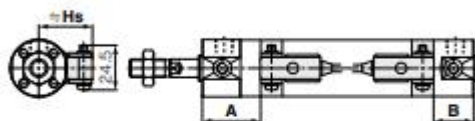


A, B寸法はオートスイッチ先端部までの寸法です。

D-C7, C8型/D-C73C, C80C型  
φ20~φ63



D-B5, B6, B59W型  
φ20~φ100



### オートスイッチ取付高さ

(mm)

オートスイッチ 型式	D-M9□(V) D-M9□W(V) D-M9□A(V) D-A9□(V)		D-H7□ D-H7□W D-H7NF D-H7BA D-C7/C8		D-C73C D-C80C		D-G5/K5 D-G5□W D-K59W D-B5/B6 D-B59W		D-G5NT D-G59F D-H7C D-G5BA	
	Hs		Hs		Hs		Hs		Hs	
チューブ 内径										
20	26.5		27		27.5					
25	29		29.5		30					
32	32.5		33		33.5					
40	37		37.5		38					
50	42.5		43		43.5					
63	49.5		50		50.5					
80	—		—		59					
100	—		—		69.5					

### オートスイッチ適正取付位置(ストロークエンド検出時)

(mm)

オートスイッチ 型式	D-M9□ D-M9□V D-M9□W D-M9□WV D-M9□A D-M9□AV		D-A9□ D-A9□V		D-H7□W D-H7NF D-H7BA D-H7□ D-H7C		D-C7□ D-C80 D-C73C D-C80C		D-G5□/K59 D-G5□W/K59W D-G59F D-G5NT D-G5BA		D-B5□ D-B64		D-B59W	
	A	B	A	B	A	B	A	B	A	B	A	B	A	B
チューブ 内径														
20	33	24 (32)	29	20 (28)	28.5	19.5 (27.5)	29.5	20.5 (28.5)	25	16 (24)	23.5	14.5 (22.5)	26.5	17.5 (23.5)
25	32.5	24.5 (32.5)	28.5	20.5 (28.5)	28	20 (28)	29	21 (29)	24.5	16.5 (24.5)	23	15 (23)	26	18 (26)
32	34	25 (33)	30	21 (29)	29.5	20.5 (28.5)	30.5	21.5 (29.5)	26	17 (25)	24.5	15.5 (23.5)	27.5	18.5 (26.5)
40	39	27 (36)	35	23 (32)	34.5	22.5 (31.5)	35.5	23.5 (32.5)	31	19 (28)	29.5	17.5 (26.5)	32.5	20.5 (29.5)
50	46	32 (44)	42	28 (40)	41.5	27.5 (39.5)	42.5	28.5 (40.5)	38	24 (36)	36.5	22.5 (34.5)	39.5	25.5 (37.5)
63	44.5	33.5 (45.5)	40.5	29.5 (41.5)	40	29 (41)	41	30 (42)	36.5	25.5 (37.5)	35	24 (36)	38	27 (39)
80	—	—	—	—	—	—	—	—	49.5	30.5 (44.5)	48	29 (43)	51	32 (46)
100	—	—	—	—	—	—	—	—	48.5	31.5 (45.5)	47	30 (44)	50	33 (47)

注1) ( )内数値は、ロングストロークの場合の設定位置です。

注2) 実際の設定においては、オートスイッチの作動状態をご確認のうえ、調整願います。

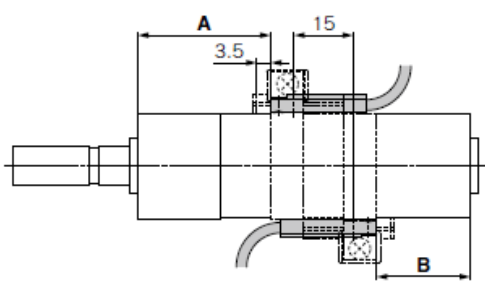
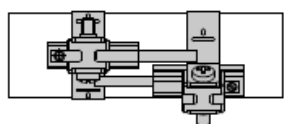
表 6 オートスイッチ取付可能最小ストローク

n : オートスイッチ数 (mm)

オートスイッチ型式	オートスイッチ取付数				
	1ヶ付	2ヶ付		nヶ付	
		異面取付	同一面	異面取付	同一面
D-M9□	5	15 <sup>注1)</sup>	40 <sup>注1)</sup>	$20+35\frac{(n-2)}{2}$ (n=2, 4, 6…)注3)	$55+35(n-2)$ (n=2, 3, 4, 5…)
D-M9□W	10	15 <sup>注1)</sup>	40 <sup>注1)</sup>	$20+35\frac{(n-2)}{2}$ (n=2, 4, 6…)注3)	$55+35(n-2)$ (n=2, 3, 4, 5…)
D-M9□A	10	25	40 <sup>注1)</sup>	$25+35\frac{(n-2)}{2}$ (n=2, 4, 6…)注3)	$60+35(n-2)$ (n=2, 3, 4, 5…)
D-A9□	5	15	30 <sup>注1)</sup>	$15+35\frac{(n-2)}{2}$ (n=2, 4, 6…)注3)	$50+35(n-2)$ (n=2, 3, 4, 5…)
D-M9□V	5	20	35	$20+35\frac{(n-2)}{2}$ (n=2, 4, 6…)注3)	$35+35(n-2)$ (n=2, 3, 4, 5…)
D-A9□V	5	15	25	$15+35\frac{(n-2)}{2}$ (n=2, 4, 6…)注3)	$25+35(n-2)$ (n=2, 3, 4, 5…)
D-M9□WV D-M9□AV	10	20	35	$20+35\frac{(n-2)}{2}$ (n=2, 4, 6…)注3)	$35+35(n-2)$ (n=2, 3, 4, 5…)
D-C7□ D-C80	5	15	50	$15+45\frac{(n-2)}{2}$ (n=2, 4, 6…)注3)	$50+45(n-2)$ (n=2, 3, 4, 5…)
D-H7□ D-H7□W D-H7BA D-H7NF	10	15	60	$15+45\frac{(n-2)}{2}$ (n=2, 4, 6…)注3)	$60+45(n-2)$ (n=2, 3, 4, 5…)
D-C73C D-C80C D-H7C	5	15	65	$15+50\frac{(n-2)}{2}$ (n=2, 4, 6…)注3)	$65+50(n-2)$ (n=2, 3, 4, 5…)
D-B5□ D-B64 D-G5□ D-K59□	5	15	75	$15+50\frac{(n-2)}{2}$ (n=2, 4, 6…)注3)	$75+55(n-2)$ (n=2, 3, 4, 5…)
D-B59W	10	20	75	$20+50\frac{(n-2)}{2}$ (n=2, 4, 6…)注3)	$75+55(n-2)$ (n=2, 3, 4, 5…)

注1) オートスイッチ取付方法




注3) nが奇数の場合は、1つ上の偶数を用いて計算してください。

オートスイッチ型式	オートスイッチ2ヶ付	
	異面取付	同一面
 <p>スイッチホルダの奥の壁から3.5mmずらした位置が適正取付位置となります。</p>	 <p>オートスイッチ本体とリード線が干渉しない方向(シリンダチューブ円周方向の外側)に、ずらした状態の取付けとなります。</p>	
D-M9□ D-M9□W	20ストローク未満 <sup>注2)</sup>	55ストローク未満 <sup>注2)</sup>
D-M9□A	20ストローク未満 <sup>注2)</sup>	60ストローク未満 <sup>注2)</sup>
D-A9□	—	50ストローク未満 <sup>注2)</sup>

注2) 注1オートスイッチ取付方法以外の場合のオートスイッチ取付可能最小ストロークです。



表 7 シリンダ支持金具、ストローク別/オートスイッチ取付面

st : ストローク (mm)						
オートスイッチ型式	基本形・フート形・フランジ形・クレビス形			トラニオン形		
	1ヶ付 (ロッドカバー側)	2ヶ付 (異面取付)	2ヶ付 (同一面)	1ヶ付 (ロッドカバー側)	2ヶ付 (異面取付)	2ヶ付 (同一面)
オートスイッチ取付面	ポート面 	ポート面 	ポート面 			
オートスイッチ型式						
D-M9□(V) D-M9□W(V) D-M9□A(V) D-A9□	10st以上	15~44st	45st以上	10st以上	15~44st	45st以上
D-C7/C8	10st以上	15~49st	50st以上	10st以上	15~49st	50st以上
D-H7□/H7□W D-H7BA/H7NF	10st以上	15~59st	60st以上	10st以上	15~59st	60st以上
D-C73C/C80C/H7C	10st以上	15~64st	65st以上	10st以上	15~64st	65st以上
D-B5/B6/G5/K5 D-G5□W/K59W/G5BA D-G59F/G5NT	10st以上	15~74st	75st以上	10st以上	15~74st	75st以上
D-B59W	15st以上	20~74st	75st以上	15st以上	20~74st	75st以上

※ø80, ø100には、トラニオン形はありません。

型式表示方法の適用オートスイッチ以外にも下記オートスイッチの取付けが可能です。  
詳細仕様につきましては、カタログを参照ください。

オートスイッチ種類	品番	リード線取出し(取出方向)	特長	適用チューブ内径
無接点	D-H7A1, H7A2, H7B	グロメット(横)	—	ø20~ø63
	D-H7NW, H7PW, H7BW		診断表示(2色表示)	
	D-H7BA		耐水性向上品(2色表示)	
	D-G5NT		タイマ付	
有接点	D-C73, C76	グロメット(横)	—	ø20~ø63
	D-C80		表示灯なし	
	D-B53		—	

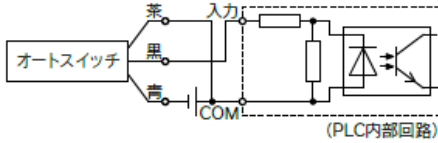
※無接点オートスイッチには、ブリワイヤコネクタ付もあります。詳細は、カタログをご参照ください。

※ノーマルクローズ(NC=b 接点)無接点オートスイッチ(D-M9□E(V)型)もありますので、詳細は、カタログをご参照ください。

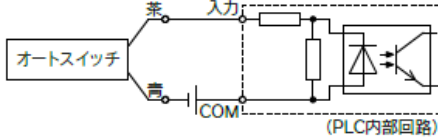
# オートスイッチ／結線方法、接続例

## シンク入力仕様の場合

### 3線式NPN

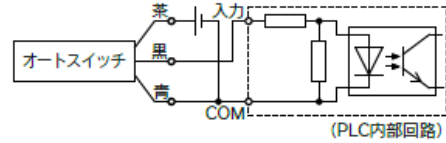


### 2線式

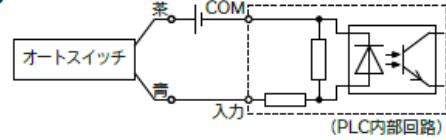


## ソース入力仕様の場合

### 3線式PNP



### 2線式



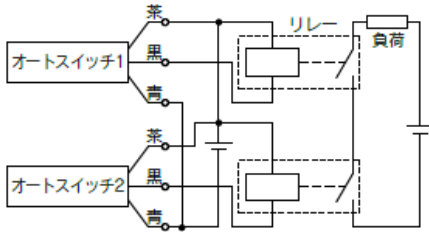
PLCの入力仕様により接続方法が異なりますので、PLCの入力仕様に応じて接続してください。

## AND(直列)、OR(並列)接続例

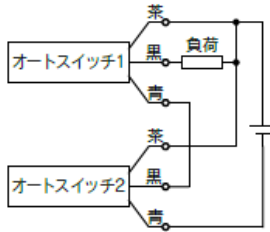
※無接点オートスイッチを使用時の入力判定は、50ms間の信号は無効となるように、設備上で設定願います。

### 3線式NPN出力のAND接続

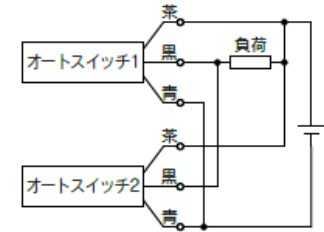
(リレーを使用する場合)



(オートスイッチのみで行う場合)

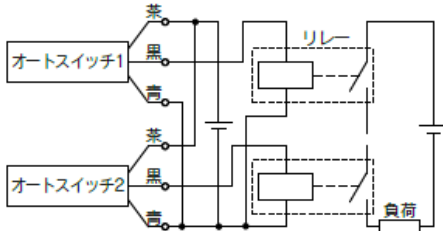


### 3線式NPN出力のOR接続

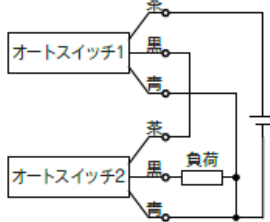


### 3線式PNP出力のAND接続

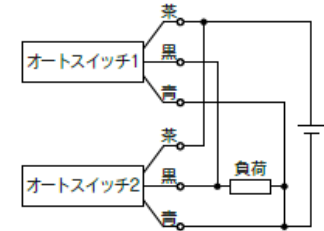
(リレーを使用する場合)



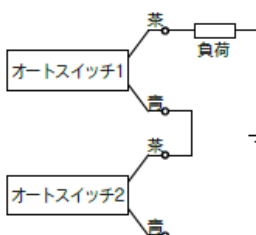
(オートスイッチのみで行う場合)



### 3線式PNP出力のOR接続



### 2線式のAND接続

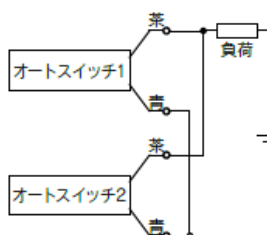


オートスイッチ2個をAND接続した場合ON時の負荷電圧が低下し負荷の作動不良を生じる場合があります。また、表示灯はオートスイッチ2個がON状態となったとき点灯します。負荷電圧仕様が20V未満のオートスイッチは、使用できません。

$$\begin{aligned} \text{ON時の負荷電圧} &= \text{電源電圧} - \text{残留電圧} \times 2 \text{個} \\ &= 24\text{V} - 4\text{V} \times 2 \text{個} \\ &= 16\text{V} \end{aligned}$$

例：電源電圧DC24V  
オートスイッチ内部降下電圧4V

### 2線式のOR接続



(無接点)  
オートスイッチ2個をOR接続した場合OFF時の負荷電圧が大きくなり作動不良を生じる場合があります。

(有接点)  
漏れ電流がないため、OFF時の負荷電圧が大きくなることはありませんが、ON状態のオートスイッチ個数により、オートスイッチに流れる電流値が分散、減少するため、表示灯が暗くなり、点灯しない場合もあります。

$$\begin{aligned} \text{OFF時の負荷電圧} &= \text{漏れ電流} \times 2 \text{個} \times \text{負荷インピーダンス} \\ &= 1\text{mA} \times 2 \text{個} \times 3\text{k}\Omega \\ &= 6\text{V} \end{aligned}$$

例：負荷インピーダンス3kΩ  
オートスイッチ漏れ電流1mA

## 3. 保守点検

### 3-1. 点検

シリンダを最適な状態で使用するためには、点検が必要です。

- 1) 作動状態がスムーズか。
- 2) ピストン速度、サイクルタイムの変化。
- 3) ストロークの異常。
- 4) シリンダ取付けボルトおよびロッド先端ナットのゆるみ。
- 5) シリンダ取付けフレームのゆるみ、又は異常なたわみ。
- 6) 外部漏れ、内部漏れ(出力変化)。
- 7) ピストンロッド摺動面の傷。
- 8) エアフィルタの目詰り、ドレン排出。
- 9) 揺動部分(2山ナックルジョイント、クレビスピン等)の潤滑状態。
- 10) オートスイッチの取付位置。

以上の箇所を点検し、異常がある場合には、異常原因を改善した後、増し締め・グリース塗布等の必要な処置を行なってください。

#### 警告

- 保守点検は、上記項目を基本として行なってください。また、状況に応じて必要な点検を行なってください。  
取扱いを誤ると、機器や装置の破損や作動不良の原因となります。
- 機器の取外しおよび圧縮空気の給・排気。  
機器を取外す時は、被動体の落下防止処置や暴走防止処置等がなされていることを確認してから供給する空気と設備の電源を遮断し、システム内の圧縮空気を排気してから行ってください。  
また、再起動する場合は、飛び出し防止処置がなされていることを確認してから、注意して行ってください。

### 3-2. パッキン類の交換方法

φ20～φ40 はロッドパッキン、ピストンパッキン、シリンダチューブガスケットの交換が可能です。

#### 警告

- パッキン類の交換は、十分な知識と経験を持った人が行ってください。  
分解、再組付後のシリンダの安全性は作業を行なった人の責任になります。

#### 注意

- パッキン類の交換は部品の角等で手や指を切らないよう、十分注意して行ってください。

### 3-2-1. シリンダの分解・再組付

#### ⚠ 注意

- シリンダは清浄な場所で分解・組付けをする必要があります。きれいなウェス等を敷いて行ってください。

分解の際には、チューブカバーの二面取り部分を万力で軽くはさみ、ロッドカバーの二面取り部分にスパナ、モンキー等を掛けてゆるめ、ロッドカバーを取り外してください。再度締付ける際には、分解前の位置より 0~2°位増し締めを行なってください。

φ50 以上になると大きな締付トルクで締付けていますので分解不可能です。

### 3-2-2. パッキンの取外しについて

#### 1) ロッドパッキン

カバーの前側から図 6 のように精密ドライバー等を差込み抜き取ります。

#### ⚠ 注意

- この時カバーのパッキン溝に傷を付けないよう注意してください。

#### 2) ピストンパッキン

ピストンパッキンまわりのグリースを、パッキンの取り外しを容易にするために拭取ります。

図 7 のようにピストンパッキンを一方から包み込むように押し出し、浮出させ、取り外します。

精密ドライバーでの取り外しは、溝が深いため溝に傷を付ける恐れがあります。

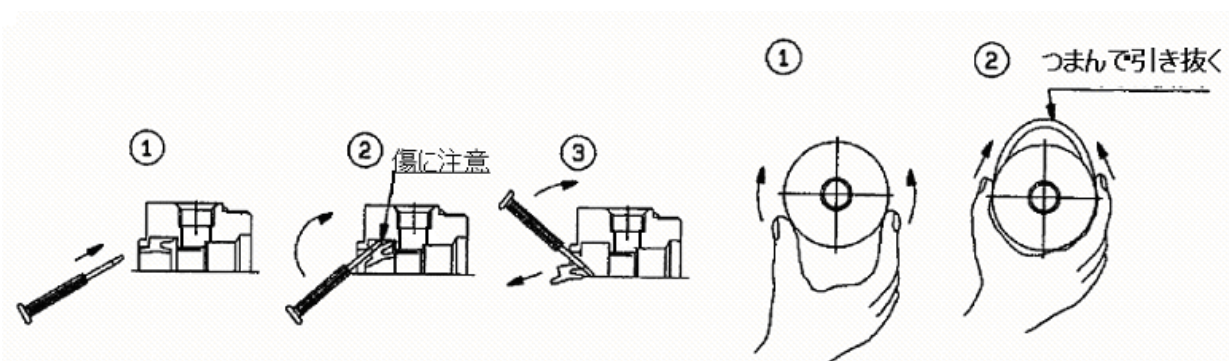


図 6. ロッドパッキン取外し方法

図 7. ピストンパッキン取外し方法

#### 3) チューブガスケット

精密ドライバー等で抜取ります。

### 3-2-3. グリースの塗布について

#### ⚠ 注意

- グリースは弊社推奨グリースを使用してください。  
グリースパック品番: GR-S-010(10g 入)、GR-S-020(20g 入)  
オーダーメイド品(XC85,X446)については、P25 を参照ください。

#### 1) ①ロッドパッキン

新しいパッキンの外周表面にパッキン溝への装着を容易にするため、および密着性向上のため、グリースを薄く塗布してください。

パッキン溝部には作動用としてグリースを充填してください。

#### 2) ②ピストンパッキン

パッキン全周にピストンへの装着を容易にするため、グリースを薄く塗布してください。

#### 3) ④チューブガスケット

外周全面に装着を容易にするために、グリースを薄く塗布してください。

#### 4) シリンダ各部品

シリンダの各部品には図8の各部分にグリースを塗布しますが、100ストロークのシリンダ1本に付表8の量が必要です。目安としては人差指ですくった程度が約3(g)です。

$$L \cong 100\text{mm、又はストローク} \times \frac{1}{2}$$

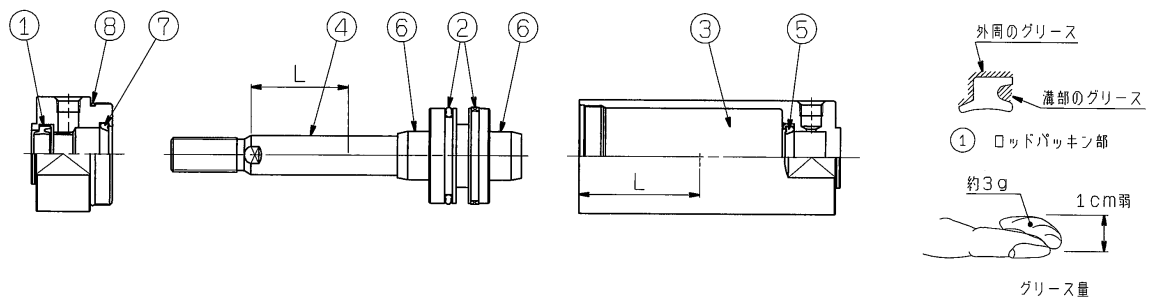


図8. グリース塗布位置

表8. グリース塗布量

単位:g

ストローク	ボア	φ20	φ25	φ32	φ40	塗布位置
100st 時		2	3	3	3~4	① ② ③ ④ ⑤ ⑥ ⑦ ⑧
50st 割増		0.5	0.5	0.5	1	③ ④

ラバークッションの場合には⑤⑥⑦はありません

### 3-2-4. パッキンの装着について

#### 1) ロッドパッキン(図 8, ① )

パッキン方向に注意し装着します。

次に 図 9 のようにグリースをパッキンとブッシュ内周全面に塗布します。小口径等、塗布しづらい場合には、精密ドライバー等を使用してください。

#### 2) ピストンパッキン ( 図 8, ② )

ねじれに注意して装着してください。装着後、図10のようにグリースをすり込む要領でパッキン溝内部隙間へグリースを充填し、また外周に塗布してください。

#### 3) チューブガスケット ( 図 8, ⑧ )

ねじれに注意してカバーに装着します。

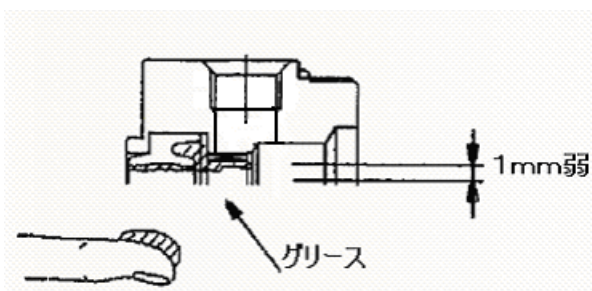


図 9. ロッドパッキン

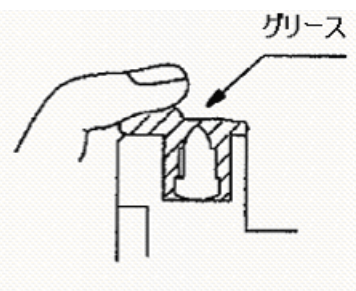


図 10. ピストンパッキン

### ⚠ 注意

- 組付け終了後には必ず作動および気密性に異常がない事を確認してください。

### 3-3. 消耗品 (CG1\*N /CG1\*A シリーズ)

#### 3-3-1. 交換部品

	φ20	φ25	φ32	φ40
パッキンセット品番	CG1N20Z-PS	CG1N25Z-PS	CG1N32Z-PS	CG1N40Z-PS
付属グリースパック	GR-S-010(10g)			
パッキンセット内容	ロッドパッキン ピストンパッキン チューブガスケット グリースパック(10g) 各 1 個			

グリースパック品番      GR-S-010 (10g)  
   GR-S-020 (20g)

#### 注意

- 出荷時のパッキン類の梱包状態は密封保管状態にありませんので 1 年以内にご使用ください。

#### 3-3-2. パッキン類の保管方法

#### 注意

- パッキン類は密封保管状態(ポリエチレン袋等に密封され、さらに箱等に入れた状態)に梱包して頂き、そのまま保管してください。
- 保管場所は直射日光を避け、温度・湿度の低い所としてください。特に熱や放射線およびオゾンの発生しやすい機器からは隔離・遮断するよう十分注意してください。
- パッキン類を大量に重ねたり、重い物を上に乗せて変形・傷を付けないよう注意してください。
- 保管中のゴム製品表面に白い粉が出る事がありますが、パッキンの性能には影響ありません。

### 3-4. 故障と対策

現象	主要原因	対策
作動がスムーズでなくなった	1.潤滑不良	・部品洗浄後、当社指定のグリースを塗布してください。 (グリースパック GR-S-010(10g),GR-S-020(20g))
	2.ピストンロッドの変形	・シリンダを交換してください。 再設置の際は、異常荷重・位置等を調整してください。
	3.空気圧力不足	・適正圧力を供給してください。
	4.限界を超えた低速作動	・低速シリンダをご使用ください。
出力が低下してきた	1.ピストンパッキンのエア漏れ	・ピストンパッキンを交換してください。 P18, 図3-2. パッキン類の交換方法を参照ください。
	2.ロッドパッキンのエア漏れ	・ロッドパッキンを交換してください。 P18, 図3-2. パッキン類の交換方法を参照ください。
	3.空気圧力低下	・適正圧力を供給してください。
	4.空気流量不足	・空気の流路の変形、異物混入等で管路抵抗増加が考えられます。 修理、清掃を行ってください。
	5.シリンダの取付位置不良	・無理のかからない正しい位置に取り付けてください。
	6.ピストンロッドの変形	・シリンダを交換してください。 再設置の際は、異常荷重・位置等を調整してください。
	7.潤滑不良	・『作動がスムーズでなくなった・潤滑不良』参照してください。
ピストンの作動速度が速すぎる	1.スピードコントローラ未使用	・シリンダサイズに適したスピードコントローラを使用してください。スピードコントローラのカタログ、取扱説明書を参照してください。
	2.スピードコントローラの微小調整能力不足	・必要速度に調整可能なスピードコントローラを選定してください。 スピードコントローラのカタログ、取扱説明書を参照してください。
ピストンの作動速度が遅すぎる	1.方向制御弁のサイズ過小	・適正な方向制御弁のサイズを選定してください。 方向制御弁のカタログ、取扱説明書を参照してください。
	2.配管途中に使用されている機器の抵抗が大きい	・全ての使用機器は適正サイズのものを使用してください。配管の径、長さも影響します。また、排気側の機器も適正サイズを使用してください。各機器のカタログ、取扱説明書を参照してください。
シリンダがときどき作動しなくなる	1.微速作動のため	・微速作動は、シリンダ内の給気側、排気側の圧力差を極めて小さくするため、シールの効果を低下させ作動不良の原因となります。使用速度範囲内で使用してください。
	2.シリンダ以外の機器の問題	・全システムを対象に1つ1つ順を追って調査してください。 各機器のカタログ、取扱説明書を参照してください。
シリンダが作動しなくなった	1.ピストンパッキンの破損	・ピストンパッキンに漏れが発生した場合、方向制御弁の排気口から常時排気されるようになります。 ピストンパッキンを交換してください。 P18, 図3-2. パッキン類の交換方法を参照ください。
	2.シリンダ以外の機器の問題	・全システムを対象に1つ1つ順を追って調査してください。 各機器のカタログ、取扱説明書を参照してください。
	3.空気圧力不足	・適正圧力を供給してください。



現象	主要原因	対策
ピストンロッド変形破損	1.高速作動のため	・シリンダを交換してください。 高速作動させると負荷により衝撃力で変形破損する場合があります。使用ピストン速度範囲内、許容運動エネルギー内で使用してください。
	2.異常外力の作用	・機構の干渉、偏荷重、過荷重の発生はシリンダの変形損傷の原因となります。これらの要因を取り除き、シリンダを交換してください。
シリンダの速度がスピードコントローラで調整できない	1.スピードコントローラの選定不適合	・シリンダサイズに適したスピードコントローラを使用してください。スピードコントローラのカatalog、取扱説明書を参照してください。
	2.スピードコントローラの異常	・スピードコントローラを交換してください。 スピードコントローラのカatalog、取扱説明書を参照してください。
シリンダ作動がスティックスリップする	1.シリンダ速度が遅いため	・低速シリンダをご使用ください。
	2.シリンダ出力に余裕がない	・適正圧力を供給してください。 または、シリンダ内径をより大きいものに変更してください。
	3.メータアウト回路で使用していない	・低圧、低速作動等の場合、メータインで使用すると作動が不安定になる場合があります。メータアウト回路にて使用してください。
長時間停止後の最初の作動でシリンダが急速作動する。	1.連続作動させている場合と長時間停止後初めて作動させるときでは、シリンダ内残留圧力に変化があるため	・シリンダ飛び出し防止弁等、適正な空気圧回路の使用を検討してください。
クッションが効かない	1.許容運動エネルギーオーバー	・運動物体の持っている運動エネルギーをクッションが吸収できる範囲で使用頂くか、別途外部クッション機構を設けてください。
	2.クッションバルブ調整不良	・再調整を行ってください。 P9, P26-2. エアクッション付腔参照ください。
スイッチが ON しない (スイッチが時々 ON しない)	1.電源故障および接続不良	・電源を確認してください ・正しく接続してください。
	2.スイッチ取付位置のずれ	・スイッチをシリンダ上でスライドさせ、ON 位置を確認し、正常な位置に再設定してください。
	3.磁力低下	・シリンダ付近に磁力発生源がある場合、遠ざけるか、またはシールド板を設けて磁力の影響を軽減してください。 ・シリンダが高温になっている場合には、作動頻度等を調節して60℃以下にしてください。 ・以上の対策を行ってもスイッチがONしない場合には、シリンダを交換してください。
	4.スイッチ感度の低下	・周囲温度や振動、衝撃等の異常を取り除いてください。 解消しない場合には、スイッチを交換してください。
スイッチが OFF しない (スイッチが時々 OFF しない)	1.リードスイッチ接点溶着	・規定の定格電圧、定格負荷以下であることを確認し、オートスイッチを交換してください。
	2.外部磁界によるスイッチのON状態の保持	・シリンダ付近に磁力発生源がある場合、遠ざけるか、またはシールド板を設けて磁力の影響を軽減してください。

## 4. オーダーメイド品(XC85,X446)について

下記オーダーメイド品には、特殊グリースを使用していますのでご注意ください。  
(他のグリースと混ざった場合、性能が十分発揮出来ない場合があります。)

### 4-1. 食品機械用グリース仕様

標準品型式表示方法 -XC85

グリースパック品番:GR-H-010(10g)

食品とは直接接触しない環境でご使用ください。

#### 使用環境



#### 注意

##### シリンダを設置する環境について

食品ゾーンでの使用は行わないでください。

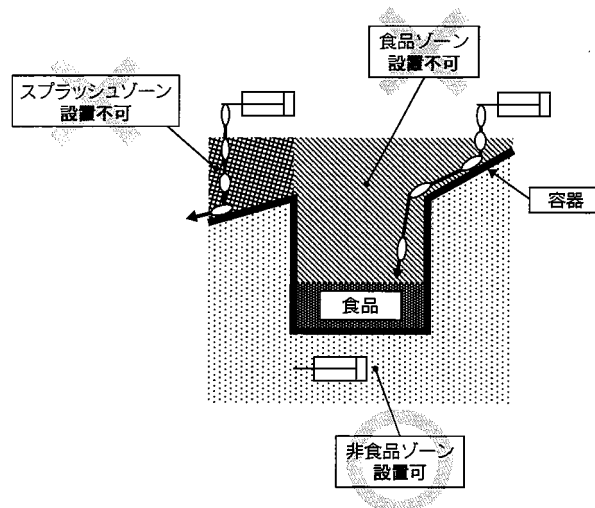
<設置不可>

食品ゾーン……食品が直接シリンダ部品に接触し、その食品が商品として扱われる環境。

スプラッシュゾーン…食品が直接シリンダ部品に接触する場合もあるが、接触した食品は商品として使用されない環境。

<設置可>

非食品ゾーン……食品とは接触しない環境。



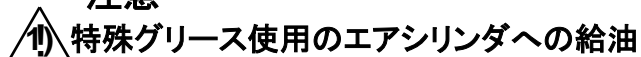
### 4-2. PTFEグリース仕様

標準品型式表示方法 -X446

グリースパック品番:GR-F-005(5g)

#### 給油および潤滑

#### 注意



##### ①) 特殊グリース使用のエアシリンダへの給油

本シリンダに給油を行うと、作動不良の原因になります。

また、指定外のグリースを使用しますと、作動不良の原因になります。

## 2) エアシリンダの摺動部に付着しているグリースは拭き取らないでください。

摺動部に付着しているグリースを強制的に除去すると、作動不良の原因になることがあります。

シリンダが長距離作動すると、摺動部が黒くなる場合があります。その際は摺動部のグリースを一度拭き取り、再度グリースを塗ると長期間作動が可能になります。

(拭き取る際は水にて拭き取ってください。アルコールや特殊な溶剤を使用すると、パッキンが損傷する場合があります。)

## 5. シリンダ使用の基本回路

エアフィルタ、レギュレータ、電磁弁、スピードコントローラを使用してシリンダを作動させる場合の基本回路(メータアウト制御の場合)は次のようになります。

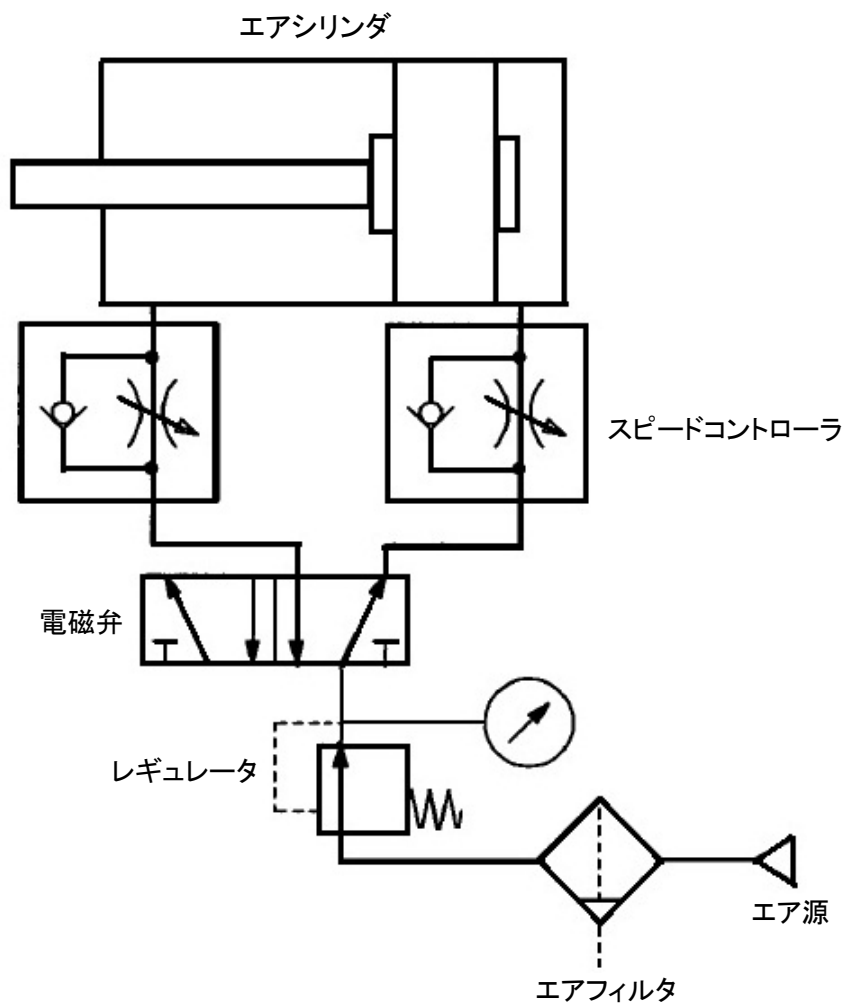
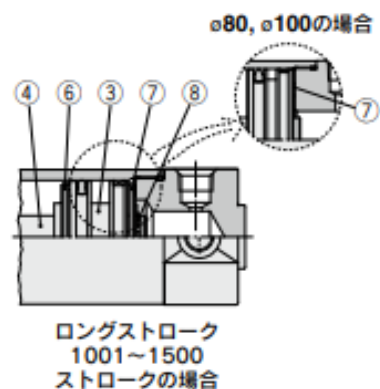
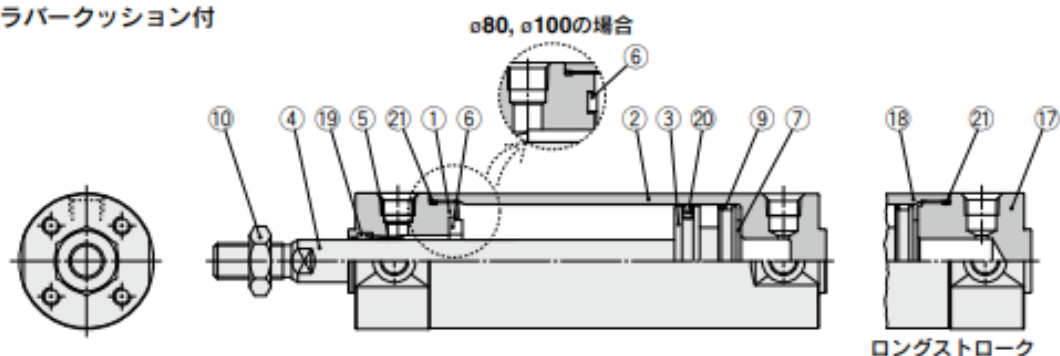


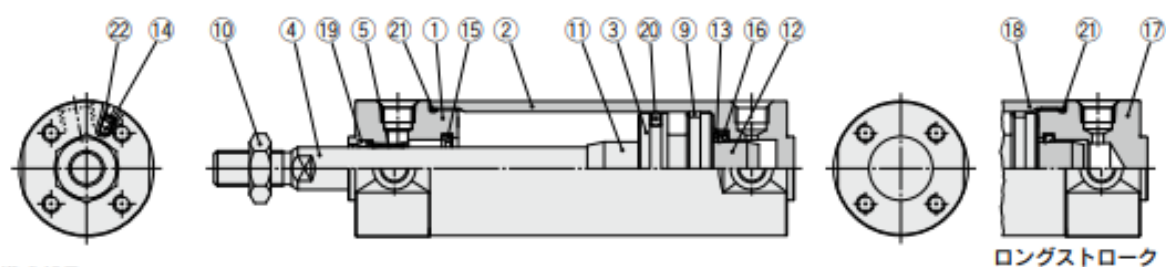
図 11. 基本回路

## 6. 構造

### ラバークッション付



### エアクッション付



#### 構成部品

番号	名称	材質	備考	
1	ロッドカバー	アルミニウム合金	アルマイト	
2	チューブカバー	アルミニウム合金	硬質アルマイト	
3	ピストン	アルミニウム合金		
4	ピストンロッド	ステンレス鋼 炭素鋼*	φ20, φ25のマグネット内蔵の場合 硬質クロームめっき**	
5	プッシュ	軸受合金		
6	ダンパ	樹脂	φ32以上は共通	
7	ダンパ	樹脂		
8	止め輪	ステンレス鋼	φ80, φ100はなし	
9	ウエアリング	樹脂		
10	ロッド先端ナット	炭素鋼	亜鉛クロメート	
11	クッションリングA	アルミニウム合金		
12	クッションリングB	アルミニウム合金		
13	パッキン押え	任意鋼材	亜鉛クロメート	
14	クッション/W/P	φ40以下	炭素鋼	無電解ニッケルめっき
		φ50以上	鋼線	亜鉛クロメート

番号	名称	材質	備考
15	クッションパッキンA	ウレタン	
16	クッションパッキンB	ウレタン	φ32以上は共通
17	ヘッドカバー	アルミニウム合金	アルマイト
18	シリンダチューブ	アルミニウム合金	硬質アルマイト
19	ロッドパッキン	NBR	
20	ピストンパッキン	NBR	
21	チューブガスケット	NBR	
22	バルブパッキン	NBR	

注) オートスイッチ付シリンダの場合、ピストンに磁石が装着されます。  
\*オートスイッチ付シリンダのφ20, φ25は材質がステンレス鋼になります。

図 12. 標準: 複動片ロッド形シリンダ構造図、構成部品

改訂履歴

- A : 掲載内容見直し
- B : 掲載内容見直し
- C : 掲載内容見直し
- D : 掲載内容見直し
- E : 掲載内容見直し
- 6 : 掲載内容見直し
- 7 : 掲載内容見直し

**SMC株式会社** お客様相談窓口

URL <https://www.smcworld.com>



**0120-837-838**

受付時間/9:00~12:00 13:00~17:00【月~金曜日, 祝日, 会社休日を除く】

⑨ この内容は予告なしに変更する場合がありますので、あらかじめご了承ください。

© SMC Corporation All Rights Reserved